

ЛОКАЛИЗОВАННЫЕ РЕГУЛЯТОРЫ ДАВЛЕНИЯ ГАЗА DIVAL И NORVAL ПРОИЗВОДСТВА «СЕВЕРНОЙ КОМПАНИИ» (РОССИЯ)

В рамках программы импортозамещения «Северная Компания», изготавливающая газовое и теплогенерирующее оборудование, провела локализацию производства европейских регуляторов Pietro Fiorentini, высоко востребованных на российском рынке, на своих производственных мощностях в г. Санкт-Петербурге.

Pietro Fiorentini (Италия) – давний и надежный партнер ООО «Северная Компания». Продукция под этой маркой хорошо зарекомендовала себя на российском рынке, она уже много лет применяется в отечественных системах газораспределения. После локализации производства для заказчиков принципиально ничего не изменится: они будут получать оборудование такого же качества и с теми же характеристиками, но с российским сертификатом (рис. 1).

На первом этапе освоен выпуск наиболее востребованных регуляторов трех серий: NORVAL (рис. 2), DIVAL 500 (рис. 3) и DIVAL 600 (рис. 4). Это регуляторы прямого действия для низкого и среднего давления, управляемые мембраной и противодействующей пружиной.

Предназначены для регулирования давления предварительно очищенных газов. Данные устройства относятся к типу нормально открытых регуляторов, т. е. к устройствам, которые открываются при аварийных ситуациях: разрыве главной диафрагмы и отсутствии подачи сигнала на регулирование давления.

РЕГУЛЯТОРЫ СЕРИИ NORVAL

На рис. 5 схематично представлен регулятор давления NORVAL. Это устройство с пружинным приводом, которое контролирует давление в магистрали после себя посредством импульсной линии (1). Давление за регулятором контролируется за счет уравнивания усилия нагрузки, создаваемой пружиной (2), и усилия, которое оказывает само давление среды в линии за регулятором на мембрану (3).

Перемещения мембраны передаются посредством штока (4) на клапан (5), который двигается перпендикулярно направлению газового потока. Герметичность обеспечивается резиновой прокладкой, установленной на поверхности сопряжения.

Таким образом, регулирование происходит за счет разности усилий в результате уравнивания пружины (2) давления газа, воздействующего на мембрану (3). Если во время работы давление на выходе упадет ниже установленного значения (как результат увеличения объемов потребления газа или из-за падения входного давления), то возникнет дисбаланс, который приведет к большему открытию клапана (5). Это повлечет возрастание потока до тех пор, пока выходное давление снова



Рис. 1. Сертификат ЕЭС

ПОСЛЕ ЛОКАЛИЗАЦИИ ПРОИЗВОДСТВА ДЛЯ ЗАКАЗЧИКОВ ПРИНЦИПИАЛЬНО НИЧЕГО НЕ ИЗМЕНИТСЯ: ОНИ БУДУТ ПОЛУЧАТЬ ОБОРУДОВАНИЕ ТАКОГО ЖЕ КАЧЕСТВА И С ТЕМИ ЖЕ ХАРАКТЕРИСТИКАМИ, НО С РОССИЙСКИМ СЕРТИФИКАТОМ.



Рис. 2. Регулятор NORVAL



Рис. 3. Регулятор DIVAL 500



Рис. 4. Регулятор DIVAL 600

не достигнет заданного установленного значения.

И наоборот, когда выходное давление поднимается выше заданного значения, установленного в регуляторе (как результат уменьшения объемов потребления газа или из-за повышения входного давления), клапан (5) прикрывается, за счет чего скорость потока газа снижается до тех пор, пока выходное давление снова не достигнет заданного установленного значения.

Модульная конструкция регулятора давления NORVAL позволяет устанавливать отсекающий или устройство для использования регулятора в качестве последовательно расположенного монитора на том же корпусе без изменения монтажной длины.

Кроме того, конструкция «вход сверху» дает возможность осуществлять периодическое техническое обслуживание без снятия корпуса с линии.

Конструктивные особенности регуляторов NORVAL позволяют использовать их различным образом, их можно устанавливать перевернутыми.

Отличающиеся высоким быстродействием, они идеальны для горелок, промышленного применения, а также в любых случаях, когда имеют место резкие скачки расхода газа. Поскольку регуляторы серии NORVAL обеспечивают высокую точность при любых изменениях давления на входе, они становятся оптимальным решением и для газовых сетей, где, как правило, регуляторы прямого действия не применяются. Исключительная простота технического обслуживания и небольшое количество деталей определяют низкую стоимость эксплуатации.

Регулятор NORVAL может применяться с отсекающим устройством, которое незамедлительно перекрывает поток газа при превышении установленного заданного значения выходного давления. Преимущество встроенного отсекающего клапана заключается

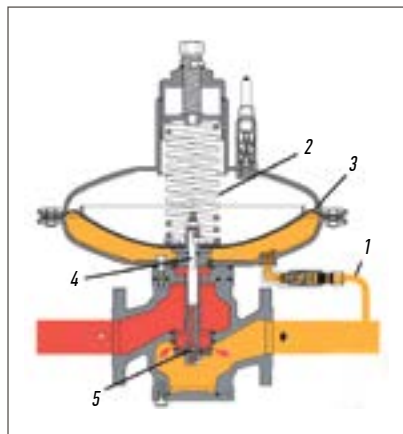


Рис. 5. Схема регулятора NORVAL:
1 – импульсная линия; 2 – пружина;
3 – мембрана; 4 – шток; 5 – клапан

ИСКЛЮЧИТЕЛЬНАЯ ПРОСТОТА ТЕХНИЧЕСКОГО ОБСЛУЖИВАНИЯ И НЕБОЛЬШОЕ КОЛИЧЕСТВО ДЕТАЛЕЙ ОПРЕДЕЛЯЮТ НИЗКУЮ СТОИМОСТЬ ЭКСПЛУАТАЦИИ.

в том, что он может быть добавлен в любое время к ранее установленному регулятору без изменения регулирующего узла.

NORVAL, функционирующий в качестве последовательно установленного монитора, имеет в дополнение к стандартной версии подвижное балансировочное устройство, которое гарантирует более высокую точность регулируемого давления и, следовательно, эквивалентно точное значение давления срабатывания без риска возникновения интерференции с основным регулятором.

РЕГУЛЯТОРЫ СЕРИИ DIVAL 600

Регуляторы прямого действия, управляемые диафрагмой и нагружающей пружиной, обеспечивают понижение давления с высокого на низкое и автоматическое поддержание заданного давления на выходе независимо от изменения расхода газа и входного давления.

Модульная конструкция регуляторов давления позволяет устанавливать встроенное быстродействующее устройство для ис-

пользования в качестве «линейного монитора» на том же корпусе без изменения межфланцевого расстояния.

Кроме того, конструкция «вход сверху» обеспечивает возможность постоянного обслуживания регулятора без его демонтажа с трубопровода.

За счет своих конструктивных особенностей регуляторы серии DIVAL 600 пригодны для различного применения: для горелок, для промышленного использования, а также в любых случаях, когда имеют место резкие скачки расхода газа.

РЕГУЛЯТОРЫ СЕРИИ DIVAL 500

Регуляторы газа с пружинным приводом и уравновешенной контролируемой диафрагмой для низкого, среднего и высокого давления широко применяются в строительном оборудовании и промышленных установках с использованием природного, сжиженного углеводородного газа LPG и других некоррозионных газов.

ПРЕИМУЩЕСТВА

Основные преимущества регуляторов Pietro Fiorentini:

- компактность;
- широкий диапазон регулирования;
- простота обслуживания;
- высокая точность;
- низкая стоимость эксплуатации;
- высокое быстродействие;
- различные возможности применения. ■

MC NORD COMPANY
СЕВЕРНАЯ КОМПАНИЯ

Pietro Fiorentini

000 «Северная Компания»
188669, РФ, Ленинградская обл.,
Всеволожский р-н, г. Мурино,
ул. Кооперативная, д. 24, лит. А
Тел.: +7 (812) 777-79-88
Факс: +7 (812) 677-69-75
E-mail: mail@nordcompany.ru
www.nordcompany.ru